

표지 1

케이웨더 조달제품 카달로그

천장형 공기순환기 | 스탠드형 공기순환기 | 벽걸이형 공기순환기



교실



강당/체육관



공공기관



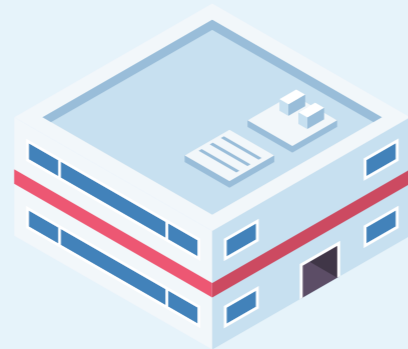
병원, 요양시설

케이웨더 조달제품 카달로그 표지 2

천장형 공기순환기 | 스탠드형 공기순환기 | 벽걸이형 공기순환기



교실



강당, 체육관



의료시설



공공기관

케이웨더 조달제품 표지 3

천장형 공기순환기 | 스탠드형 공기순환기 | 벽걸이형 공기순환기

공간유형과 사용목적에 따라 선택하세요!

공기순환기 Line - up

천장형 공기순환기

					
	KW-E50CB1 식별번호 25019839	KW-E100CB1 식별번호 25025991	KW-E150CB1 식별번호 25025990	KW-E200CB1 식별번호 25025989	KW-E250CB1 식별번호 24335290
정격풍량	50CMH (3단 조절)	100CMH (3단 조절)	150CMH (3단 조절)	200CMH (3단 조절)	250 CMH (6단 조절)
소비전력	17 W	28 W	50 W	74 W	96 W
소음시험	26 dB	34 dB	34 dB	38 dB	40 dB
제품크기 (W x D x H)	550 x 540 x 255 mm	550 x 540 x 255 mm	550 x 540 x 255 mm	590 x 590 x 255 mm	650 x 650 x 290 mm
연결 덕트 관경	Φ 100 mm	Φ 125 mm	Φ 125 mm	Φ 125 mm	Φ 125 / 150 mm
중량	8.7 kg	8.7 kg	8.7 kg	9.2 kg	9 kg
필터	프리필터 5T, 고성능 집진필터 50T, 활성탄 탈취필터 10T (옵션)	프리필터 5T, 고성능 집진필터 50T, 활성탄 탈취필터 10T (옵션)	프리필터 5T, 고성능 집진필터 50T, 활성탄 탈취필터 10T (옵션)	프리필터 5T, 고성능 집진필터 50T, 활성탄 탈취필터 10T (옵션)	프리필터 10T, 고성능 집진필터 20T,

				
	KW-S350CB1 식별번호 25082684	KW-S500CB1 식별번호 25088693	KW-S800CB1 식별번호 25082686	KW-S1000CB1 식별번호 25082690
정격풍량	350CMH (3단 조절)	500CMH (3단 조절)	800CMH (3단 조절)	1000CMH (3단 조절)
소비전력	149 W	196 W	267 W	339 W
소음시험	42 dB	42 dB	41 dB	43 dB
제품크기 (W x D x H)	710 x 630 x 302 mm	1050 x 600 x 396 mm	1050 x 1200 x 396 mm	1185 x 1050 x 509 mm
연결 덕트 관경	Φ 150 mm	Φ 200 mm	Φ 250 mm	Φ 250 mm
중량	25 kg	45 kg	75 kg	75 kg
필터	프리필터 10T, 고성능 집진필터 20T,	프리필터 10T, 고성능 집진필터 20T,	프리필터 10T, 고성능 집진필터 20T,	프리필터 10T, 고성능 집진필터 20T,

				
	KW-E50CC2 식별번호 25091151	KW-E100CC2 식별번호 25091153	KW-E150CC2 식별번호 25091152	KW-E200CC2 식별번호 25091154
정격풍량	50CMH (6단 조절)	100CMH (6단 조절)	150CMH (6단 조절)	200CMH (6단 조절)
소비전력	23 W	35 W	56 W	77 W
소음시험	28 dB	32 dB	33 dB	39 dB
제품크기 (W x D x H)	550 x 540 x 255 mm	550 x 540 x 255 mm	550 x 540 x 255 mm	590 x 590 x 255 mm
연결 덕트 관경	Φ 100 mm	Φ 125 mm	Φ 125 mm	Φ 125 mm
중량	9 kg	9 kg	9 kg	9.5 kg
필터	프리필터 5T, 고성능 집진필터 50T, 활성탄 탈취필터 10T	프리필터 5T, 고성능 집진필터 50T, 활성탄 탈취필터 10T	프리필터 5T, 고성능 집진필터 50T, 활성탄 탈취필터 10T	프리필터 5T, 고성능 집진필터 50T, 활성탄 탈취필터 10T

				
	KW-350CC1 식별번호 24335291	KW-500CC1 식별번호 24335292	KW-800CC1 식별번호 24328454	KW-1000CC1 식별번호 24802645
정격풍량	350CMH (6단 조절)	500CMH (6단 조절)	800CMH (6단 조절)	1000CMH (6단 조절)
소비전력	138 W	191 W	278 W	420 W
소음시험	45 dB	45 dB	43 dB	48 dB
제품크기 (W x D x H)	710 x 630 x 302 mm	1000 x 602 x 480 mm	1185 x 1050 x 509 mm	1185 x 1050 x 509 mm
연결 덕트 관경	Φ 150 mm	Φ 200 mm	Φ 250 mm	Φ 250 mm
중량	35 kg	45 kg	60 kg	60 kg
필터	프리필터 10T, 고성능 집진필터 55T,	프리필터 10T, 고성능 집진필터 55T,	프리필터 10T, 고성능 집진필터 55T,	프리필터 10T, 고성능 집진필터 55T,

공간유형과 사용목적에 따라 선택하세요!

공기순환기 Line - up

스탠드형 공기순환기

			
	KW-400SCI 식별번호 24204688	KW-800SCI 식별번호 23887619	KW-1000SCI 식별번호 24579108
정격풍량	400 CMH (6단 조절)	800 CMH (6단 조절)	1000 CMH (6단 조절)
소비전력	175 W	199 W	459 W
기외정압	50 Pa	50 Pa	50 Pa
소음시험	49 dB	51 dB	53 dB
제품크기 (W x D x H)	580 x 396.5 x 1803 mm	900 x 669 x 1871 mm	900 x 669 x 1871 mm
연결 덕트 관경	Φ 150 / 200 mm	Φ 250 mm	Φ 250 mm
중량	70 kg	142 kg	142 kg
필터	프리필터 10T, 고성능 집진필터 55T	프리필터 10T, 고성능 집진필터 55T	프리필터 10T, 고성능 집진필터 55T

벽걸이형 공기순환기

		<table border="1"> <tr> <td>정격풍량</td> <td>150 CMH (6단 조절)</td> </tr> <tr> <td>소비전력</td> <td>61 W</td> </tr> <tr> <td>기외정압</td> <td>30 Pa</td> </tr> <tr> <td>소음시험</td> <td>46 dB</td> </tr> <tr> <td>제품크기 (W x D x H)</td> <td>717 x 455 x 205 mm</td> </tr> <tr> <td>연결 덕트 관경</td> <td>Φ 125 mm</td> </tr> <tr> <td>중량</td> <td>27 kg</td> </tr> <tr> <td>필터</td> <td>프리필터 10T, 고성능 집진필터 55T</td> </tr> </table>	정격풍량	150 CMH (6단 조절)	소비전력	61 W	기외정압	30 Pa	소음시험	46 dB	제품크기 (W x D x H)	717 x 455 x 205 mm	연결 덕트 관경	Φ 125 mm	중량	27 kg	필터	프리필터 10T, 고성능 집진필터 55T
정격풍량	150 CMH (6단 조절)																	
소비전력	61 W																	
기외정압	30 Pa																	
소음시험	46 dB																	
제품크기 (W x D x H)	717 x 455 x 205 mm																	
연결 덕트 관경	Φ 125 mm																	
중량	27 kg																	
필터	프리필터 10T, 고성능 집진필터 55T																	
	KW-150WC1 식별번호 24027607																	

실내공기측정기 (옵션)

			
	IAQ-C7 (ST, BX, BO) 식별번호 24385667	ARC-600DA (예정) 식별번호 25198645	IAQ-CW 식별번호 24344046
측정항목	PM2.5, PM10, 온도, 습도, CO ₂ , TVOC	PM2.5, PM10, 온도, 습도, CO ₂ , TVOC	PM2.5, PM10, 온도, 습도, CO ₂ , VOCs
측정범위	0 ~ 1,000 μg/m ³ (PM2.5기준)	0 ~ 1,000 μg/m ³ (PM2.5기준)	0 ~ 1,000 μg/m ³ (PM2.5기준)
성능인증	1등급 (90.7%)	CO ₂ 1등급, PM2.5 1등급	1등급
소비전력	3Wh	300mA	2.5Wh
중량	850g 이하	260g 이하	250g
디스플레이	7인치 Touch TFT-LCD	5인치 풀터치 컬러 LCD	4단계 색상 Display
통신 방식	Wi-Fi, LTE, LTEM Module	Wi-Fi, 블루투스 (802.11a/b/g/n)	Wi-Fi
제원 / 재질	208 (W) x 126 (H) x 53 (D) mm / ABS	128 (W) x 118 (H) x 36 (D) mm / ABS	Ø 80 x 190 / ABS

공기와 환기 왜 중요한가?

현대인은 하루에 90% 이상을 실내공간에서 보냅니다. 미세먼지나 황사와 같은 오염된 실외공기보다 건물의 밀폐화, 가구와 벽지에서 나오는 화학물질들과 같은 실내공기로 인한 위험성이 최대 5배까지 높습니다.



당신이 하루동안 마시는 공기의 양은?

물 1.2kg (500ml 기준) < 공기 18kg

실외 오염물질과 건강 위험

미세먼지	천식·COPD, 심혈관 질환 등
포름알데히드	발암·구토·설사·생리불순
휘발성유기화합물	발암
이산화탄소	호흡곤란·산소부족·두통
이산화질소	천식·기관지염
라돈	발암(폐암)

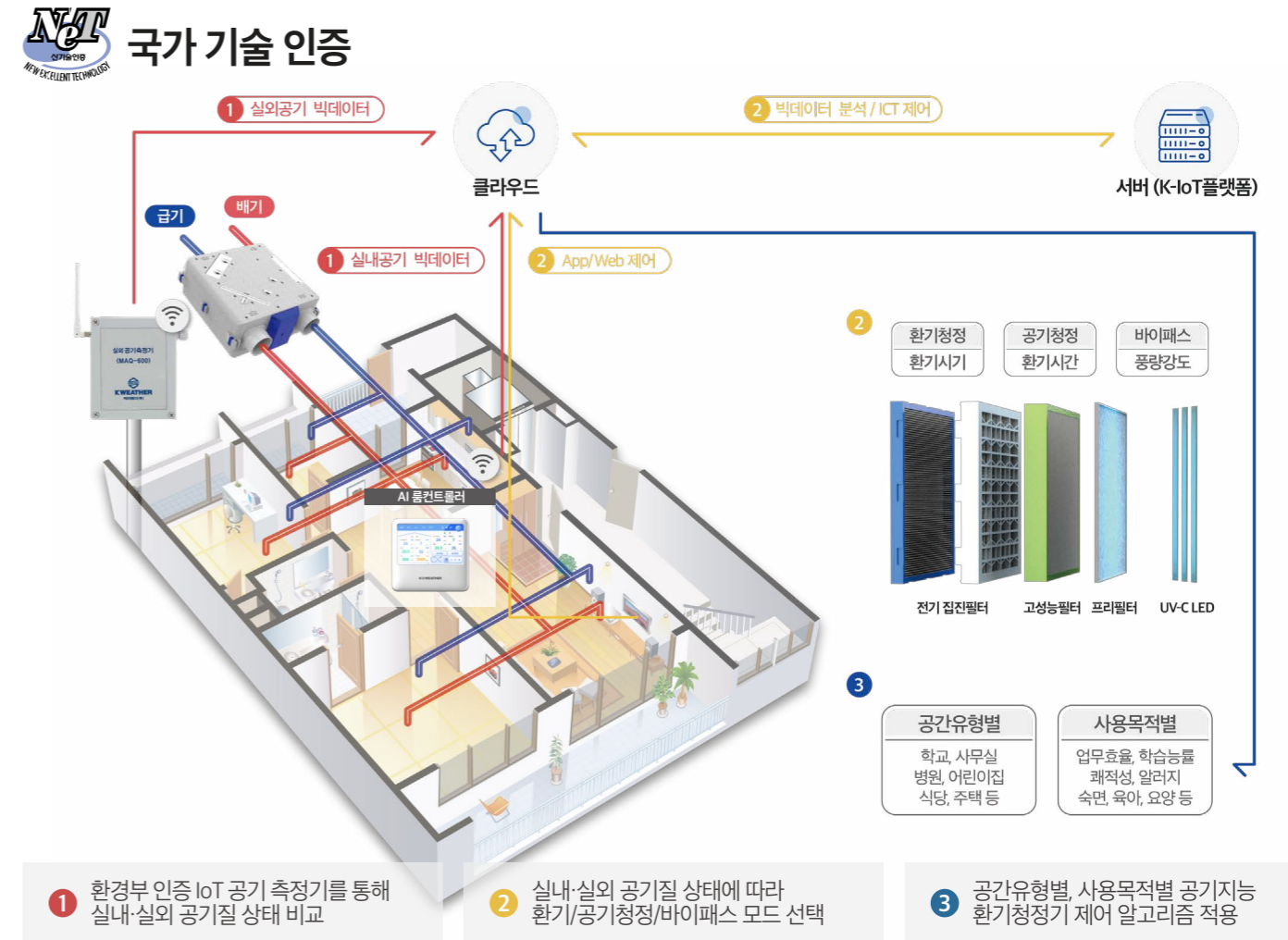
공기문제 최적의 해결방법은 환기청정



공기청정기	환기청정기
실내공기만 재활용하는 공기청정기	실외공기와 실내공기를 바꾸는 환기청정기
먼지 제거 ○	먼지 제거 ○
냄새 제거 △	냄새 제거 ○
산소 농도 개선 X	산소 농도 개선 ○
유기화합물 개선 X	유기화합물 개선 ○
이산화탄소 제거 X	이산화탄소 제거 ○
라돈 제거 X	라돈 제거 ○

AI 환기청정솔루션

- 실외·실내공기 데이터를 비교·분석하여 환기장치를 효율적으로 제어 (환기청정 / 공기청정 / 바이패스)
- 고객의 생활공간 유형과 사용목적에 따라 공기지능 알고리즘을 적용하여 최적의 공기질을 유지
- 지속적인 공기지능 케어서비스로 365일 공기질 모니터링, 최적의 공기질로 관리 (공기질 보고서 제공)



<p>실외·실내 공기데이터를 비교하여 모드별 자동제어</p> <ul style="list-style-type: none"> 미세먼지 88% 감소 CO₂ 93.5% 감소 VOCs 94.3% 감소 	<p>공기지능 바이패스 모드를 통한 에너지 절감</p> <p>에너지 80%저감 가능</p>	<p>내 집 실외 공기측정으로 정확한 공기질 분석</p> <p>환경부 1등급 실외측정기 (온도, 습도, 미세먼지, 초미세먼지)</p>
---	--	--

천장형 공기순환기 (일반형)



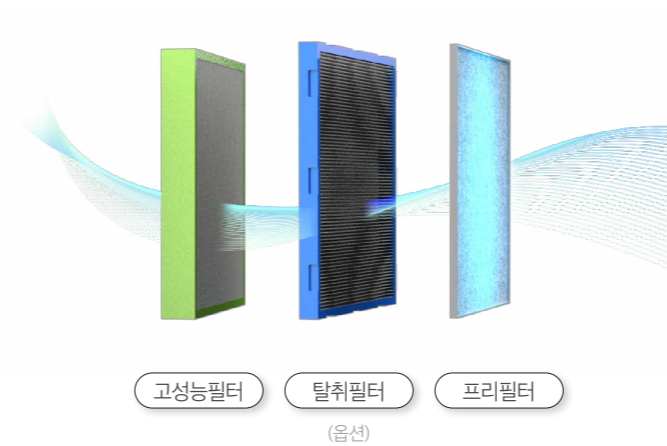
제품 특징

- 고효율/저소음 BLDC Motor (Blower) 적용
- 손쉬운 필터 카트리리지 시스템 적용
- 고성능 집진 필터 (H13, 50~55mm) 적용
- 친환경 EPP (Expanded Polypropylene) 소재 케이스 적용 : 저소음, 고단열

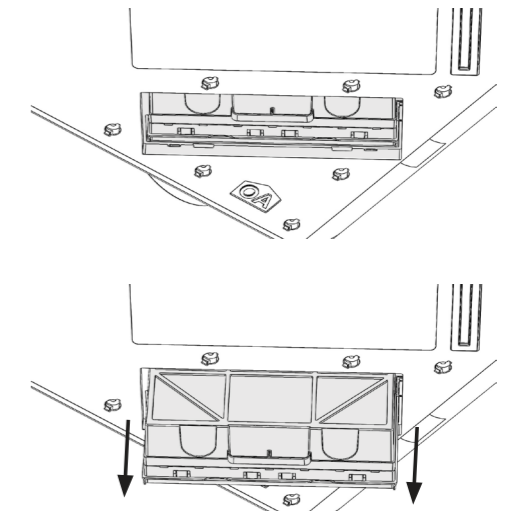
선택 가능한 룸컨트롤러

KWRC-200 식별번호 25088692  RS-485 or 모드버스 작동모드 : 환기/바이패스 센서 : X	KWRC-600 식별번호 25091149  RS-485 or 모드버스 작동모드 : 환기/바이패스 센서 : 온도, PM2.5, CO ₂	ARC-600M 식별번호 25091150  환기청정기 기본 기능 제어 공기질 센서 내장 (PM10, CO ₂ , 온도, 습도)
---	--	---

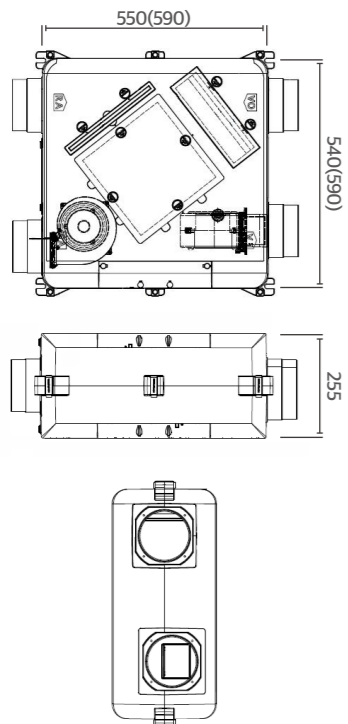
미세먼지 제거를 위한 강력 필터 적용



간편하게 교체하는 필터



제품 치수



제품 사양

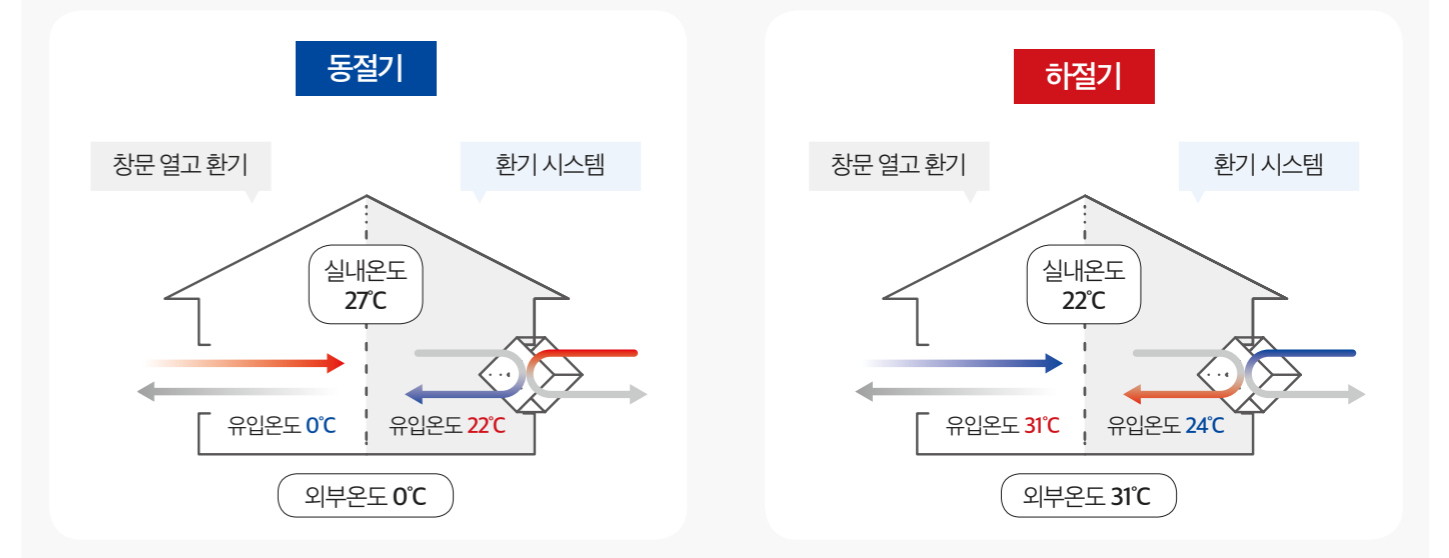
CB1 Series

모델	KW-E50CB1 (25019839)	KW-E100CB1 (25025991)	KW-E150CB1 (25025990)	KW-E200CB1 (25025989)
정격풍량	50 CMH (3단 조절)	100 CMH (3단 조절)	150 CMH (3단 조절)	200 CMH (3단 조절)
모드	전열교환 환기, 바이패스			
기외정압	70 Pa			
전열교환 효율	냉방 80% / 난방 83%	냉방 71% / 난방 76%	냉방 63% / 난방 70%	냉방 69% / 난방 75%
온도교환 효율	냉방 85% / 난방 89%	냉방 79% / 난방 83%	냉방 72% / 난방 77%	냉방 78% / 난방 78%
소음	26 dB	34 dB	34 dB	38 dB
소비전력	17 W	28 W	50 W	74 W
필터	프리필터 5T, 고성능 집진필터 50T, 활성탄 탈취필터 10T(옵션)			
연결 덕트 관경	Φ 100 mm	Φ 125 mm	Φ 125 mm	Φ 125 mm
제품 크기	550 (W) x 540 (D) x 255 (H) mm			590 (W) x 590 (D) x 255 (H) mm
전원	220V~, 60Hz			
중량	8.7 kg			9.2 kg
옵션	중앙제어 - RS485			

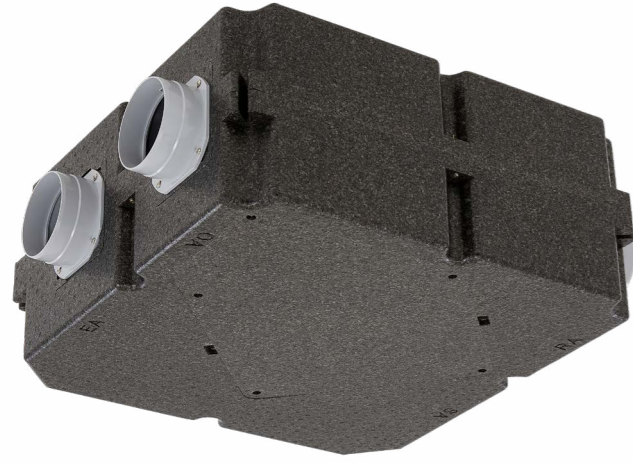
※ 디자인 및 제품사양은 품질향상을 위해 예고 없이 변경될 수 있습니다.

환기 시스템을 통한 에너지 절감

약 30% 자연 환기 대비 에너지 절감 효과



천장형 공기순환기 (일반형)



제품 사양



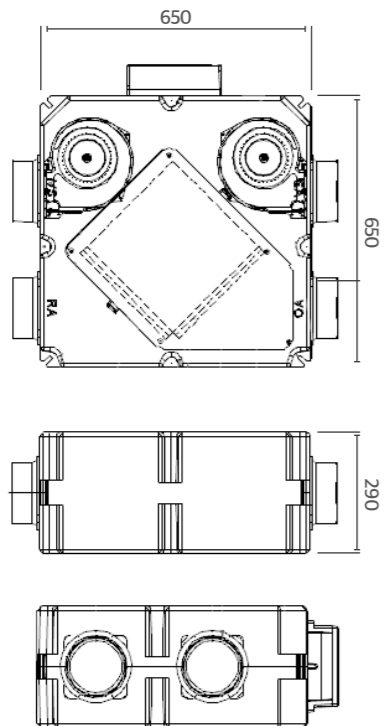
KW-E250CB1 식별번호 24335290

정격풍량	150 CMH (6단 조절)
모드	전열교환 환기, 바이패스
기외정압	70 Pa
전열교환 효율	냉방 55% / 난방 74%
온도교환 효율	냉방 70% / 난방 76%
소음	40 dB
소비전력	96 W
필터	프리필터 10T, 고성능 집진필터 20T
연결 덕트 관경	Φ 125 / 150 mm
제품 크기	650 (W) x 650 (D) x 290 (H) mm
전원	220V~, 60Hz
중량	9 kg
옵션	중앙제어 - RS485

제품 특징

- 실외 및 실내 공기질 빅데이터 플랫폼을 통한 공기지능 모드 적용 > 전기료와 탄소배출량 감소
- 공간별, 사용유형별 최적의 환기제어 알고리즘 적용 > 선제적 대응으로 최적의 공기상태 유지
- 고효율/저소음 BLDC Motor (Blower) 적용
- 고성능 집진 필터 (H13, 50~55mm) 적용

제품 치수



선택 가능한 룸컨트롤러

KWRC-200
식별번호 | 25088692

RS-485 or 모드버스
작동모드: 환기/바이패스
센서: X

KWRC-600
식별번호 | 25091149

RS-485 or 모드버스
작동모드: 환기/바이패스
센서: 온도, PM2.5, CO₂

ARC-600M
식별번호 | 25091150

환기청정기 기본 기능 제어
공기질 센서 내장
(PM10, CO₂, 온도, 습도)

중앙 컨트롤러



※ 디자인 및 제품사양은 품질향상을 위해 예고 없이 변경될 수 있습니다.

천장형 공기순환기 (일반형)



제품 사양



KW-S350CB1 식별번호 25082684

정격풍량	350 CMH (3단 조절)
모드	전열교환 환기, 바이패스 (옵션)
기외정압	100 Pa
전열교환 효율	냉방 65% / 난방 76%
소음	42 dB
소비전력	149 W
필터	프리필터 10T, 고성능 집진필터 20T
연결 덕트 관경	Φ 150 mm
제품 크기	710 (W) x 630 (D) x 287 (H) mm
전원	220V~, 60Hz
중량	25 kg
옵션	중앙제어 - RS485

KW-S500CB1 식별번호 25088693

정격풍량	500 CMH (3단 조절)
모드	전열교환 환기, 바이패스 (옵션)
기외정압	100 Pa
전열교환 효율	냉방 65% / 난방 77%
소음	42 dB
소비전력	196 W
필터	프리필터 10T, 고성능 집진필터 20T
연결 덕트 관경	Φ 200 mm
제품 크기	1050 (W) x 600 (D) x 396 (H) mm
전원	220V~, 60Hz
중량	45 kg
옵션	중앙제어 - RS485

KW-S800CB1 식별번호 25082686

정격풍량	800 CMH (3단 조절)
모드	전열교환 환기, 바이패스 (옵션)
기외정압	100 Pa
전열교환 효율	냉방 69% / 난방 77%
소음	41 dB
소비전력	267 W
필터	프리필터 10T, 고성능 집진필터 20T
연결 덕트 관경	Φ 250 mm
제품 크기	1050 (W) x 1200 (D) x 396 (H) mm
전원	220V~, 60Hz
중량	75 kg
옵션	중앙제어 - RS485

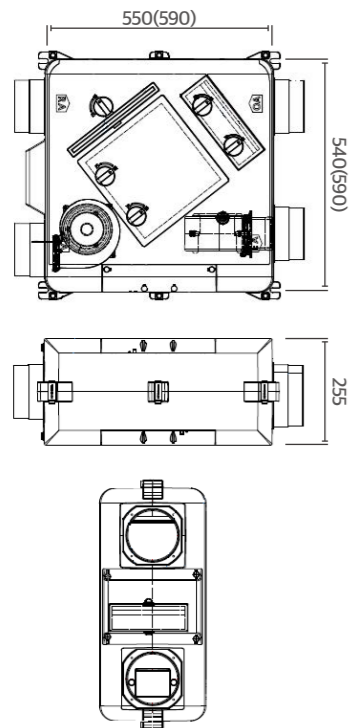
KW-S1000CB1 식별번호 25082690

정격풍량	1000 CMH (3단 조절)
모드	전열교환 환기, 바이패스 (옵션)
기외정압	100 Pa
전열교환 효율	냉방 65% / 난방 78%
소음	43 dB
소비전력	339 W
필터	프리필터 10T, 고성능 집진필터 55T
연결 덕트 관경	Φ 250 mm
제품 크기	1050 (W) x 1200 (D) x 396 (H) mm
전원	220V~, 60Hz
중량	75 kg
옵션	중앙제어 - RS485

천장형 공기순환기 (고급형)



제품 치수



제품 사양

CC2 Series

모델	KW-E50CC2 (25091151)	KW-E100CC2 (25091153)	KW-E150CC2 (25091152)	KW-E200CC2 (25091154)
정격풍량	50 CMH (6단 조절)	100 CMH (6단 조절)	150 CMH (6단 조절)	200 CMH (6단 조절)
모드	전열교환 환기, 바이패스, 공기청정 공기지능, 자동			
기외정압	70 Pa			
전열교환 효율	냉방 79% / 난방 88%	냉방 70% / 난방 77%	냉방 66% / 난방 74%	냉방 65% / 난방 76%
온도교환 효율	냉방 85% / 난방 91%	냉방 78% / 난방 82%	냉방 74% / 난방 81%	냉방 70% / 난방 78%
소음	28 dB	32 dB	33 dB	39 dB
소비전력	23 W	35 W	56 W	77 W
필터	프리필터 5T, 고성능 집진필터 50T, 활성탄 탈취필터 10T			
연결 덕트 관경	Φ 100 mm	Φ 125 mm	Φ 125 mm	Φ 125 mm
제품 크기	550 (W) x 540 (D) x 255 (H) mm			590 (W) x 590 (D) x 255 (H) mm
전원	220V~, 60Hz			
중량	9 kg			9.5 kg
읍선	중앙제어 - RS485			

※ 디자인 및 제품사양은 품질향상을 위해 예고 없이 변경될 수 있습니다.

제품 특징

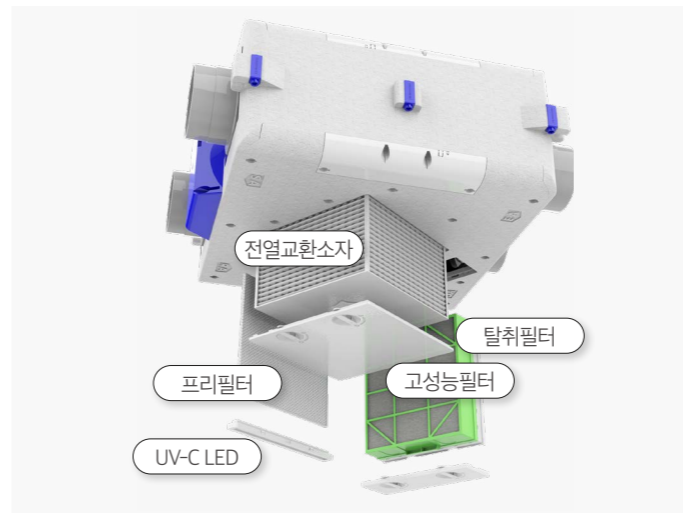
- 실외 및 실내 공기질 빅데이터 플랫폼을 통한 공기지능 모드 적용 > 전기료와 탄소배출량 감소
- 공간별, 사용유형별 최적의 환기제어 알고리즘 적용 > 선제적 대응으로 최적의 공기상태 유지
- 환경부 성능인증 1등급 공기질측정기 적용
- UV-C LED 모듈 적용, 탈취(활성탄)필터 적용
- 고효율/저소음 BLDC Motor (Blower) 적용
- 손쉬운 필터 카트리리지 시스템 적용
- 고성능 집진 필터 (H13, 50~55mm) 적용
- 친환경 EPP (Expanded Polypropylene) 소재 케이스 적용 : 저소음, 고단열

룸컨트롤러 & 실내공기측정기 ARC-600DA (예정)

- OAQ 실외 및 IAQ 실내 공기질을 자동으로 비교하여 AI공기지능, 자동 환기모드 및 풍량제어
- 온도, 습도, PM10, PM2.5, 이산화탄소, VOCs 측정 및 IoT 기능 보유 (데이터 저장 및 분석)
- 실시간 모니터링 (5인치 터치 디스플레이) 및 실시간 환기 알람, 필터 교체 알람 등)



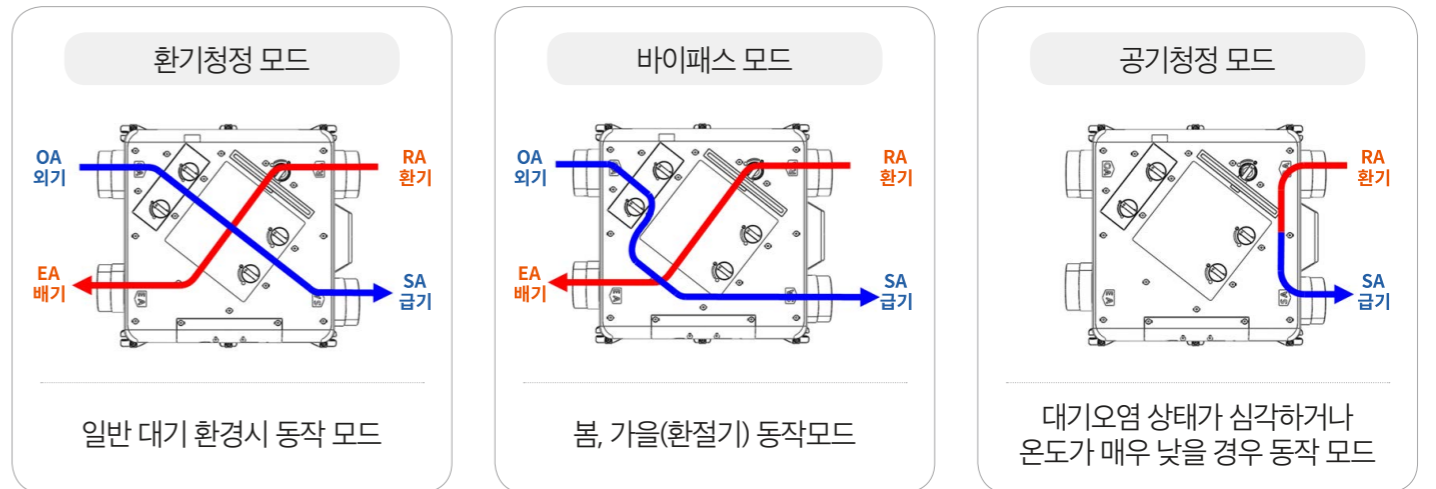
미세먼지 제거를 위한 강력 필터 적용



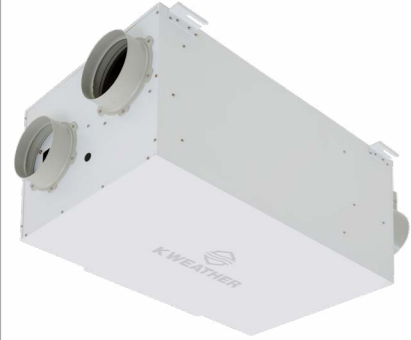
간편하게 교체하는 필터



동시 급배기에 의한 오염물질의 효과적 제거



천장형 공기순환기 (고급형)



KW-350CC1	식별번호 24335291
정격풍량	350 CMH (6단 조절)
모드	전열교환 환기, 공기청정
기외정압	100 Pa
전열교환 효율	냉방 59% / 난방 72%
소음	45 dB
소비전력	138 W
필터	프리필터 10T, 고성능 집진필터 55T
연결 덕트 관경	Φ 150 mm
제품 크기	710 (W) x 630 (D) x 302 (H) mm
전원	220V~, 60Hz
중량	35 kg
옵션	IAQ연동 (Air365연동), 중앙제어 - Wi-Fi / RS485

KW-500CC1	식별번호 24335292
정격풍량	500 CMH (6단 조절)
모드	전열교환 환기, 공기청정
기외정압	100 Pa
전열교환 효율	냉방 59% / 난방 73%
소음	45 dB
소비전력	191 W
필터	프리필터 10T, 고성능 집진필터 55T
연결 덕트 관경	Φ 200 mm
제품 크기	1000 (W) x 602 (D) x 480 (H) mm
전원	220V~, 60Hz
중량	45 kg
옵션	IAQ연동 (Air365연동), 중앙제어 - Wi-Fi / RS485

KW-800CC1	식별번호 24328454
정격풍량	800 CMH (6단 조절)
모드	전열교환 환기, 공기청정
기외정압	100 Pa
전열교환 효율	냉방 64% / 난방 74%
소음	43 dB
소비전력	278 W
필터	프리필터 10T, 고성능 집진필터 55T
연결 덕트 관경	Φ 250 mm
제품 크기	1185 (W) x 1050 (D) x 509 (H) mm
전원	220V~, 60Hz
중량	60 kg
옵션	IAQ연동 (Air365연동), 중앙제어 - Wi-Fi / RS485

KW-1000CC1	식별번호 24802645
정격풍량	1000 CMH (6단 조절)
모드	전열교환 환기, 공기청정
기외정압	100 Pa
전열교환 효율	냉방 62% / 난방 70%
소음	48 dB
소비전력	420 W
필터	프리필터 10T, 고성능 집진필터 55T
연결 덕트 관경	Φ 250 mm
제품 크기	1185 (W) x 1050 (D) x 509 (H) mm
전원	220V~, 60Hz
중량	60 kg
옵션	IAQ연동 (Air365연동), 중앙제어 - Wi-Fi / RS485

실내 공기측정기



IAQ-C7 (ST, BX, BO)	식별번호 24385667
----------------------------	----------------------



측정항목	기본 : PM2.5, PM10, 온도, 습도, CO ₂ , VOCs 선택 : HCHO, NO ₂ , CO
소비 전력	3Wh
통신 방식	Wi-Fi, LTE, LTEM Module
성능인증 (정확도)	1등급 (90.7%)
동작 전원	BX : 5VDC (C' Type USB 어댑터) ST, BO : 13VDC (충전 전용 어댑터)
디스플레이	7인치 Touch TFT-LCD
중량	ST : 750g (어댑터 제외) BX : 750g (어댑터 제외) BO : 850g (어댑터 제외)
제원 / 재질	ST : 200 x 120 x 50 / SUS304, AL5052 BX : 208 x 126 x 45 / ABS BO : 208 x 126 x 53 / ABS

ARC-600DA	식별번호 25198645
------------------	----------------------



측정항목	PM2.5, PM10, 온도, 습도, CO ₂ , TVOC
성능인증 (정확도)	CO ₂ 1등급, PM2.5 1등급
동작 전원	12VDC
소비전력	300mA
중량	260g 이하
디스플레이	5인치 풀터치 컬러 LCD
통신 방식	Wi-Fi, 블루투스 (802.11a/b/g/n)
제원 / 재질	128 (W) x 118 (H) x 36 (D) mm / ABS

IAQ-CW	식별번호 24344046
---------------	----------------------

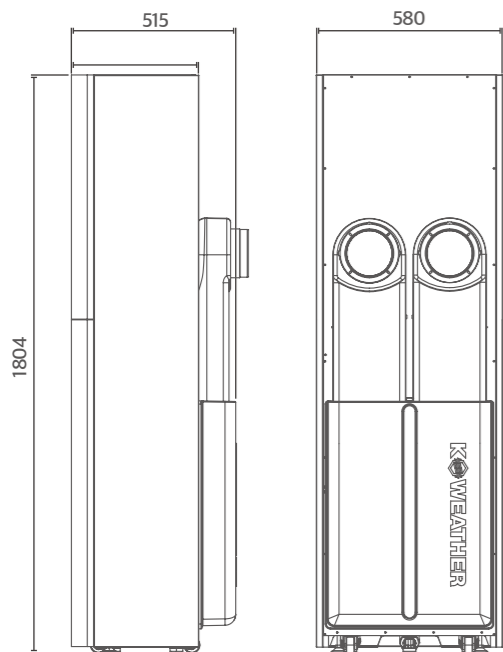


측정항목	PM2.5, PM10, 온도, 습도, CO ₂ , VOCs
성능인증 (정확도)	1등급
동작 전원	5VDC (전용 어댑터)
소비전력	2.5Wh
중량	250g
디스플레이	4단계 색상 Display
통신 방식	Wi-Fi
제원 / 재질	Ø 80 x 190 / ABS

스탠드형 공기순환기



제품 치수



제품 사양

KW-400SC1

식별번호 24204688

정격풍량	400 CMH (6단 조절)
모드	전열교환 환기, 바이패스, 공기청정
기외정압	50 Pa
전열교환 효율	냉방 64% / 난방 74%
온도교환 효율	냉방 71% / 난방 79%
소음	49 dB
소비전력	175 W
필터	프리필터 10T, 고성능 집진필터 55T
연결 덕트 관경	Φ 150 / 200 mm
제품 크기	580 (W) x 396.5 (D) x 1804 (H) mm
전원	220V~, 60Hz
중량	70 kg
옵션	IAQ연동 (Air365연동), 중앙제어 - Wi-Fi / RS485



제품 특징

- 실외 및 실내 공기질 빅데이터 플랫폼을 통한 공기지능 모드 적용 > 전기료와 탄소배출량 감소
- 공간별, 사용유형별 최적의 환기제어 알고리즘 적용 > 선제적 대응으로 최적의 공기상태 유지
- 환경부 성능인증 1등급 공기질측정기 적용
- 고효율/저소음 BLDC Motor (Blower) 적용
- 고성능 집진 필터 (H13, 50~55mm) 적용

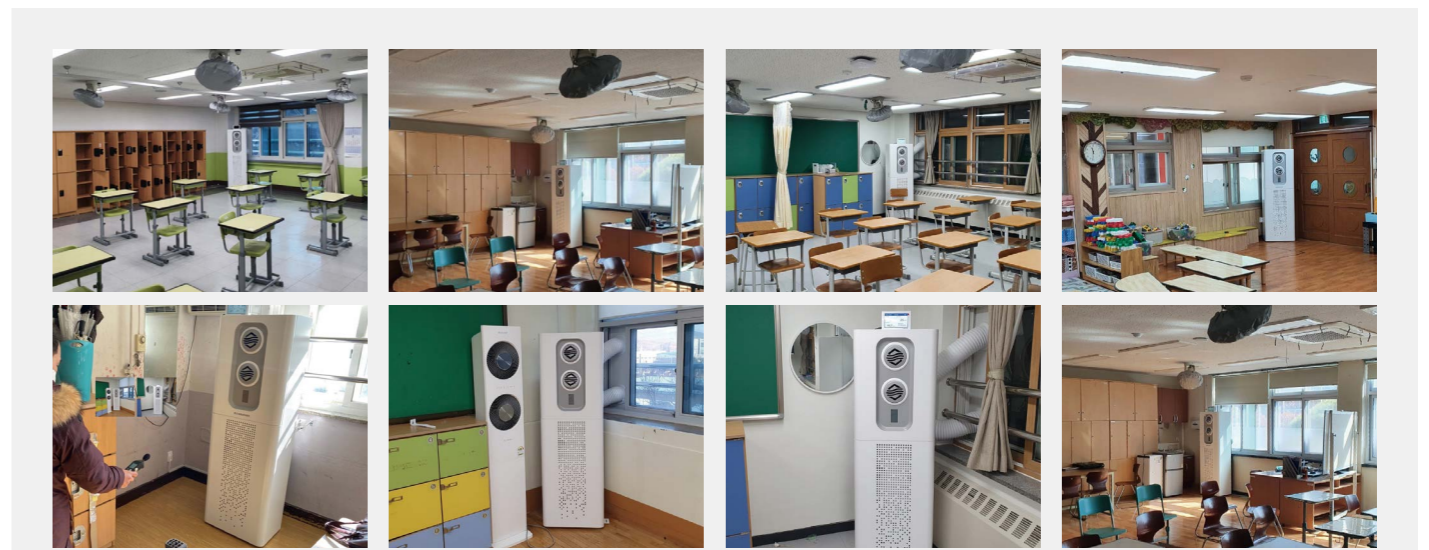
실내공기측정기 디스플레이



공간 유형별 맞춤 알고리즘과 실내공기질 예측 데이터를 통한 다양한 모드 조절



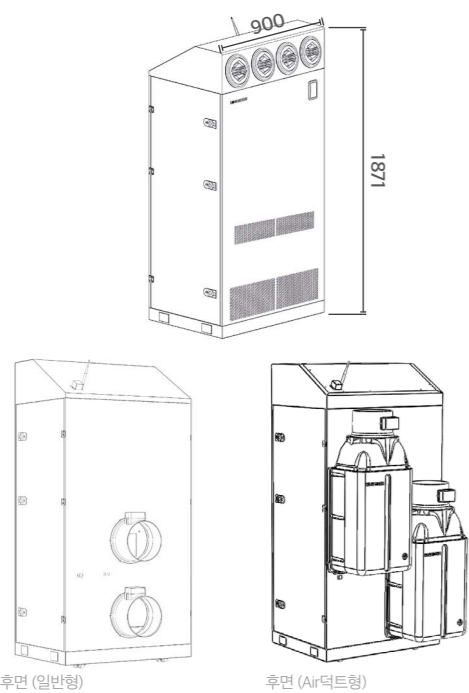
설치 예시



스탠드형 공기순환기



제품 치수



제품 사양



	KW-800SC1 식별번호 23887619	KW-1000SC1 식별번호 24579108
정격풍량	800 CMH (6단 조절)	1000 CMH (6단 조절)
모드	전열교환 환기, 바이패스, 공기청정	전열교환 환기, 바이패스, 공기청정
기외정압	50 Pa	50 Pa
전열교환 효율	냉방 70% / 난방 83%	냉방 65% / 난방 79%
온도교환 효율	냉방 75% / 난방 84%	냉방 73% / 난방 83%
소음	51 dB	53 dB
소비전력	199 W	459 W
필터	프리필터 10T, 고성능 집진필터 55T	
연결 덕트 관경	Φ 250 mm	Φ 250 mm
제품 크기	900 (W) x 669 (D) x 1871 (H) mm	900 (W) x 669 (D) x 1871 (H) mm
전원	220V~, 60Hz	220V~, 60Hz
중량	142 kg	142 kg
옵션	IAQ연동 (Air365연동), 중앙제어 - Wi-Fi / RS485	

제품 특징

- 실내 오염된 공기를 개선하는 충분한 환기 효과
- 창문을 이용한 편리한 설치
- 3단계 필터 적용으로 외부 미세먼지 여과
- 고효율/저소음 BLDC Motor (Blower) 적용
- 고성능 집진 필터 (H13, 50~55mm) 적용

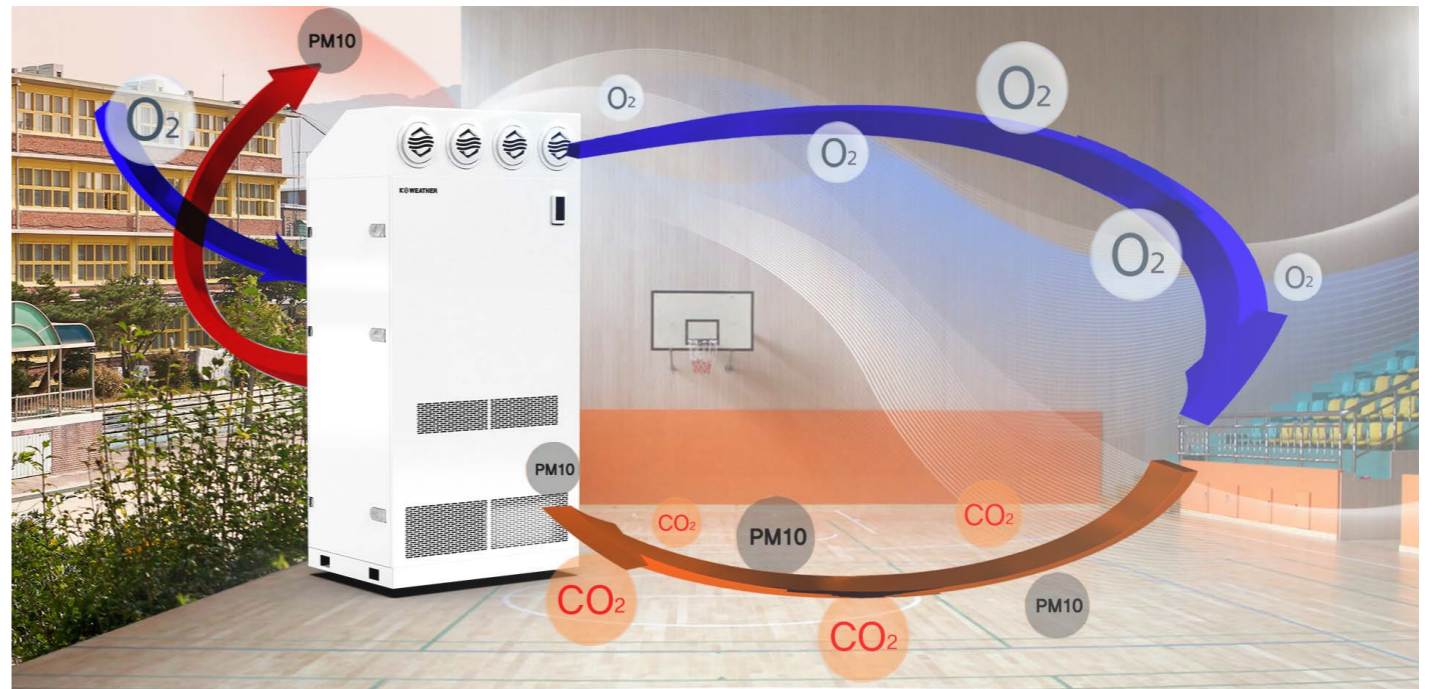
권장 면적 및 용도

- ☑ 200 ~ 450 m²
- 강당, 체육관, 교회, 공장 등 대형공간

실내공기측정기 디스플레이



안 좋은 공기는 내보내고 들어오는 공기는 깨끗하게 걸러줍니다



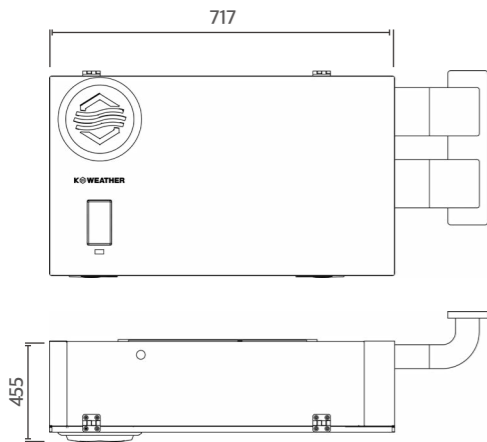
설치 예시



벽걸이형 공기순환기



제품 치수



제품 사양

KW-150WC1

식별번호 24027607

정격풍량	150 CMH (6단 조절)
모드	전열교환 환기, 바이패스, 공기청정
기외정압	30 Pa
전열교환 효율	냉방 64% / 난방 73%
온도교환 효율	냉방 70% / 난방 78%
소음	46 dB
소비전력	61 W
필터	프리필터 10T, 고성능 집진필터 55T
연결 덕트 관경	Ø 125 mm
제품 크기	717 (W) x 455 (D) x 205 (H) mm
전원	220V~, 60Hz
중량	27 kg
옵션	IAQ연동 (Air365연동), 중앙제어 - Wi-Fi / RS485



제품 특징

- 경쟁사 대비 높은 풍량 150CMH
- 신규 플랫폼 직부착 기능으로 미려한 설치 외형 구현
- 대구경 IR 수신부의 신형 리모콘 적용
- 고효율/저소음 BLDC Motor (Blower) 적용
- 고성능 집진 필터 (H13, 50~55mm) 적용
- 환기, 공기청정, 바이패스 기능 구현

설치 사용의 용이성

- 창문이 있는 곳이라면 어디든 간편하게 설치 가능
- 플랫폼을 통한 깔끔한 마감
- 별도의 관리인력 없이 알아서 자동운전 (공기지능)
- 필터 교체 알람 등 효과적인 유지관리
- 다양한 그래픽 적용을 통한 인테리어 효과 (옵션)

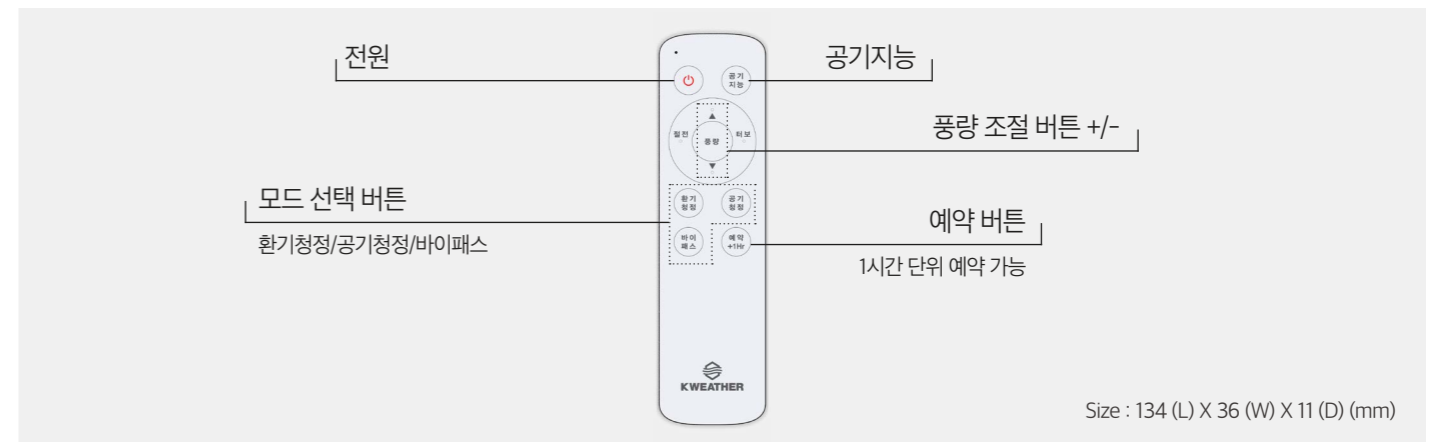
고성능 필터와 최적의 필터 운용



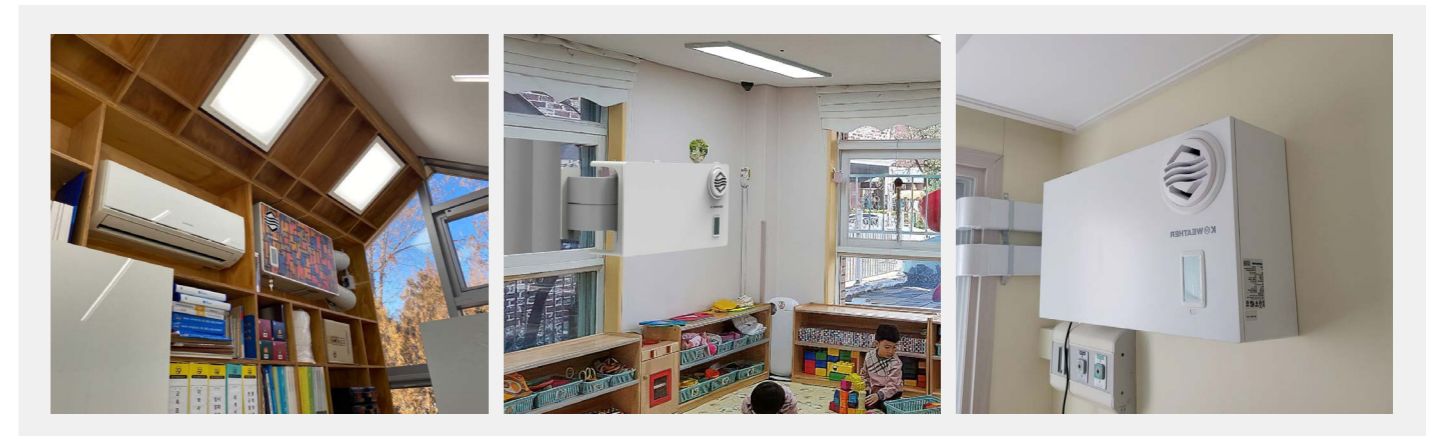
실내공기측정기 디스플레이



실내 어디서든 조작이 가능한 편리한 무선리모콘



기축 건물에도 간편한 설치 가능




C L E A N & A I R


We Air You

당신의 공간을 청정하게

날씨를 압니다.
실내 날씨를 바꿉니다.

 **본** 사 | 서울특별시 구로구 디지털로26길 5 에이스하이엔드타워1차 401호
공 장 | 인천광역시 서구 검단로 124

 1644-0902

 02-360-2288

 khelp@kweather.co.kr